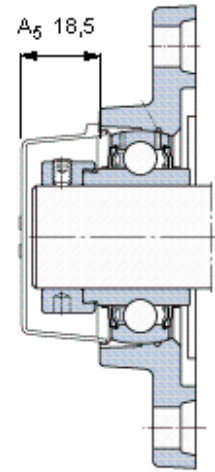
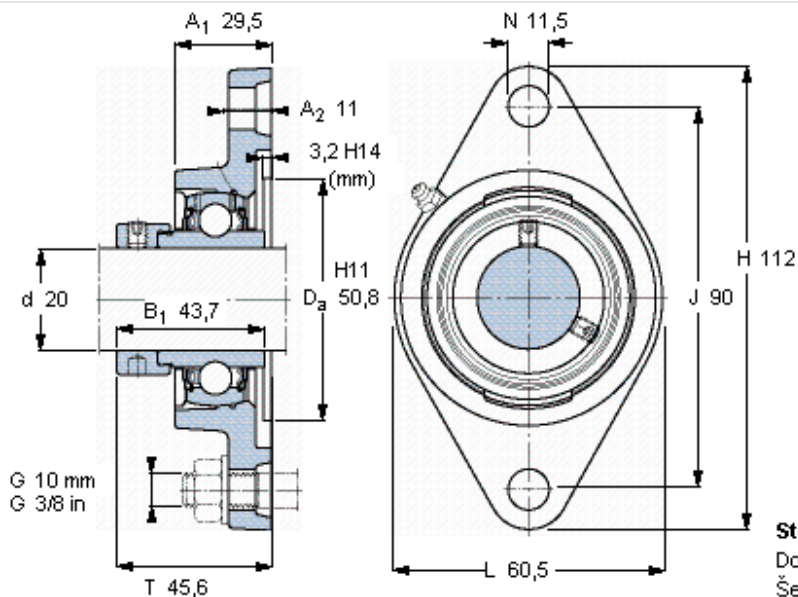


Přírubové ložiskové jednotky Y, lité těleso, oválná příruba, excentrická pojistná objímka

Základní rozměry					Základní hodnoty zatížení		Označení		
d	A1	J	L	T	dynamické C	statické C0	Ložisková jednotka	Těleso	Ložisko
mm					kN		-		
20	29,5	90	60,5	45,6	12,7	6,55	FYTB 20 WF	FYTB 504 M	YEL 204-2F



Stavěcí šroub
 Doporučený utahovací moment [Nm]
 Šestihřanný klíč velikost [mm]

M6x0.75
 -
 3
 ECY 204

Koncový kryt